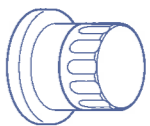
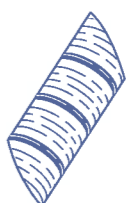


Cleaning Powder Unit (CPU)
 (※For repeated use)
 Unidad de Polvo Limpiador (CPU)
 (※Para uso reiterado)
 Reinigungspulvereinheit(CPU)
 (※Zum wiederholten Gebrauch)
 Contenitore per la polvere pulente (CPU)
 (※ Da usare più volte)
 Unité de Poudre de Nettoyage (CPU)
 (※Pour usage répété)
 クリーニングパウダーユニット(CPU)
 (※繰り返し繰り返し使用します。)



Cleaning Powder
 Polvo Limpiador
 Reinigungspulver
 Polvere pulente
 Poudre de Nettoyage
 クリーニングパウダー



E-Cleaner Manual
 Manual E-Cleaner
 Handbuch für den E-Cleaner
 Manuale E-Cleaner
 Manuel du E-Cleaner
 E-クリーナー洗浄手順書



⚠ Caution

The recommended frequency of the cleaning process is once a week or every two weeks.

- Be sure to turn off the water faucet and turn off the unit before starting the cleaning process.
- Be certain you have turned off the power and unplugged the electrical cord before cleaning.
- Use one package of cleaning powder per application. The use of products other than genuine cleaning powder may damage the unit.

The cleaning powder contains citric acid, which is commonly used as food additive and is harmless.

⚠ Achtung

Die empfohlene Häufigkeit des Reinigungsprozesses ist einmal wöchentlich oder alle zwei Wochen.

- Vergewissern Sie sich, dass der Wasserhahn abgestellt ist, bevor Sie mit dem Reinigungsprozess beginnen.
- Vergewissern Sie sich, dass Sie vor der Reinigung den Strom abgestellt und den Stecker aus der Steckdose gezogen haben.
- Benutzen Sie eine Packung Reinigungspulver pro Anwendung. Der Gebrauch von anderen Produkten als dem Original-Reinigungspulver kann das Gerät beschädigen.

Das Reinigungspulver enthält Zitronensäure, die häufig als Lebensmittelzusatz Verwendung findet und unbedenklich ist.

⚠ Avertissement

La fréquence de nettoyage conseillée est d'une fois par semaine ou toutes les deux semaines.

- Assurez-vous que le robinet d'eau et l'unité soient fermés avant de commencer les processus de nettoyage.
- Assurez-vous que l'électricité est éteinte et débranchez le fil électrique avant de commencer le nettoyage.
- Utilisez un sachet de poudre de nettoyage par application. L'utilisation de produits autres que la poudre de nettoyage authentique peut causer de dommages à l'unité.

La poudre de nettoyage contient de l'acide citrique, qui est habituellement utilisé en tant qu'additif alimentaire et est inoffensif.

⚠ Precaución

La frecuencia recomendada del proceso de limpieza es una vez por semana o cada dos semanas.

- Asegúrese de cerrar el grifo de agua y apagar la unidad antes de comenzar con el proceso de limpieza.
- Asegúrese de que haber desconectado la electricidad y de haber desenchufado el cable eléctrico antes de limpiar.
- Utilice un paquete de polvo limpiador por aplicación. La utilización de productos que no sean polvos limpiadores puede dañar la unidad.

El polvo limpiador contiene ácido cítrico, que se utiliza generalmente como aditivo alimentario y es inofensivo.

⚠ Attenzione

Si consiglia di eseguire la pulizia dell'apparecchio una volta a settimana o una volta ogni due settimane.

- Assicurarsi di aver chiuso il rubinetto dell'acqua e di aver spento l'apparecchio prima di cominciare la pulizia.
- Assicurarsi che la corrente sia staccata prima di cominciare la pulizia.
- Utilizzare una confezione di polvere pulente per ogni applicazione. L'uso di prodotti diversi dalla polvere pulente originale possono danneggiare l'apparecchio.

La polvere pulente contiene acido citrico, usato comunemente come additivo alimentare e, quindi, innocuo.

⚠ 注意

1～2週間に1回が目安

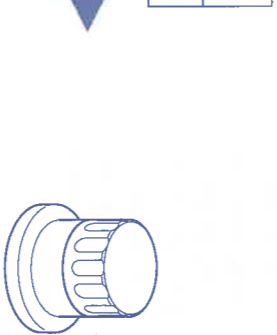
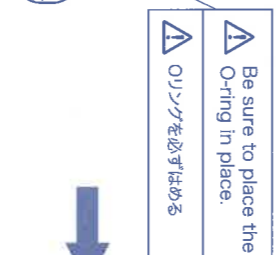
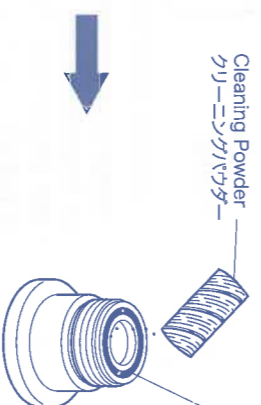
- 必ず水栓を閉め、運転を停止してから洗浄を開始してください。
 - 電源スイッチをOFF(切)にして、コンセントを抜いておこなってください。
 - クリーニングパウダーは、当社品1包を1回分としてお使いください。
- 他社品は機械が破損する恐れがあります。

クリーニングパウダーに使用しているクエン酸は、食品添加物につき無害です。

1

Unscrew the cap of the CPU (Cleaning Powder Unit), pour the cleaning powder evenly into the bottom, and retighten the cap.

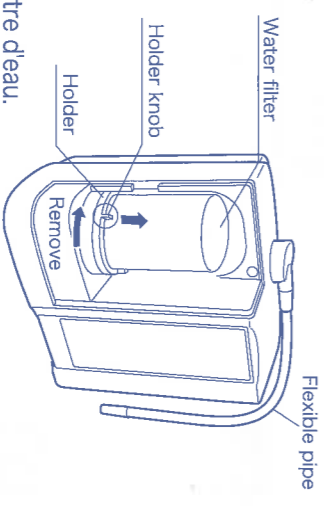
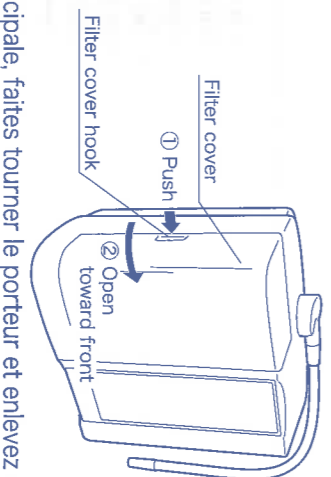
- ・Desenrosque la tapa de la CPU (Unidad de Polvo Limpiador), vierta el polvo limpiador uniformemente en la parte inferior y vuelva a ajustar la tapa.
- ・Schrauben Sie den Deckel der CPU (Reinigungspulvereinheit) auf, gießen Sie das Reinigungspulver auf den Boden der Einheit und verschließen Sie den Deckel wieder fest.
- ・Svitare il tappo del CPU (contenitore per la polvere pulente), versare la polvere sul fondo in maniera omogenea e riavvitare il tappo.
- ・Ouvrez le bouchon de la CPU (Unité de Poudre de Nettoyage), versez la poudre de nettoyage également au fond de la cartouche, et refermez le bouchon encore une fois.
- ・クリーニングパウダーユニット(CPU)のフタを外し、クリーニングパウダーを底全体にひかるように入れ、フタをします。



2

After turning off the water faucet, remove the filter cover from the main unit, rotate the holder and remove the water filter.

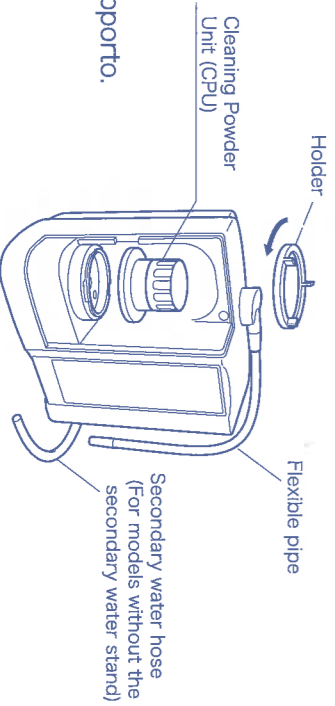
- ・Después de cerrar el grifo de agua, quite la cubierta del filtro de la unidad principal, rote el soporte y quite el filtro de agua.
- ・Nachdem Sie den Wasserhahn ausgestellt haben, entfernen Sie die Filterabdeckung von der Haupteinheit, drehen Sie den Halter, und entfernen Sie den Wasserfilter.
- ・Dopo aver chiuso il rubinetto dell'acqua, rimuovete il coperchio del filtro dall'apparecchio, ruotate il supporto ed estrarre il filtro.
- ・Après avoir fermé le robinet d'eau, enlevez le couvercle-filtre de l'unité principale, faites tourner le porteur et enlevez le filtre d'eau.
- ・水栓を閉めてから、本体のフィルターカバーを外して、ホルダーを回し、浄水フィルターを取り外します。



3

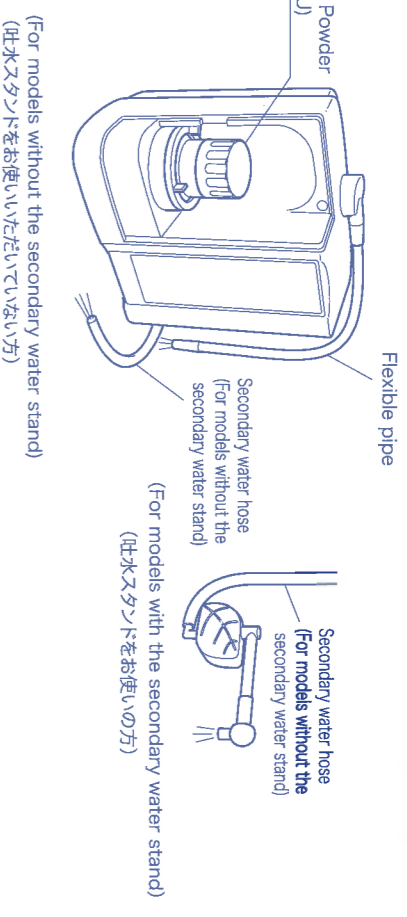
Place the cleaning powder unit on the main unit, and secure the unit in place with the holder.

- ・Colocar la unidad de polvo limpiador en la unidad principal y fijar la unidad en el lugar con el soporte.
- ・Platzieren Sie die Reinigungspulvereinheit in der Haupteinheit und fixieren Sie die Einheit dort mit dem Halter.
- ・Inserire il contenitore di polvere pulente sull'unità principale e chiuderlo con il supporto.
- ・Placez l'unité de poudre de nettoyage sur l'unité principale, et sécurisez l'unité en place à l'aide du porteur.
- ・本体にクリーニングパウダーユニットを取り付け、ホルダーで固定します。



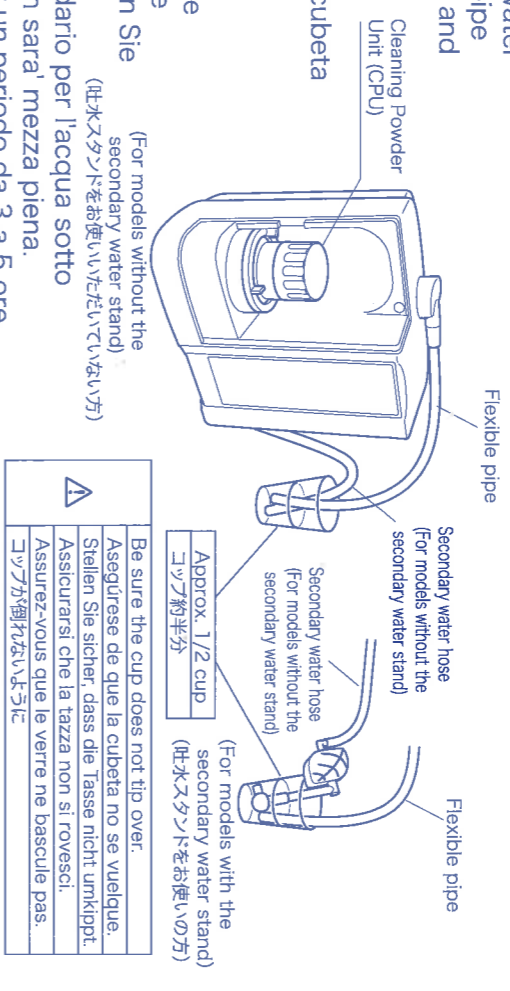
4

- Turn on the faucet to allow the water to flow through the flexible pipe for approximately 10 seconds (approx. 1 liter), then turn off the water.
- Abra el grifo para permitir que el agua corra a través de la tubería flexible durante aproximadamente 10 segundos (aprox. 1 litro), luego cierre el agua.
- Stellen Sie den Wasserhahn an, um das Wasser etwa zehn Sekunden lang durch das flexible Rohr zu lassen (etwa 1 Liter).
- Stellen Sie dann das Wasser ab.
- Aprire il rubinetto e permettere all'acqua di scorrere nel tubo flessibile per circa 10 secondi (circa 1 litro), poi chiudere il rubinetto.
- Ouvrez le robinet afin de permettre la circulation de l'eau à travers le conduit flexible pendant 10 secondes environ (environ 1 litre), puis fermez l'eau.
- 水栓を開けて通水し、クリーンパイプから約10秒(約1L)水を出したら一旦水栓を閉めます。



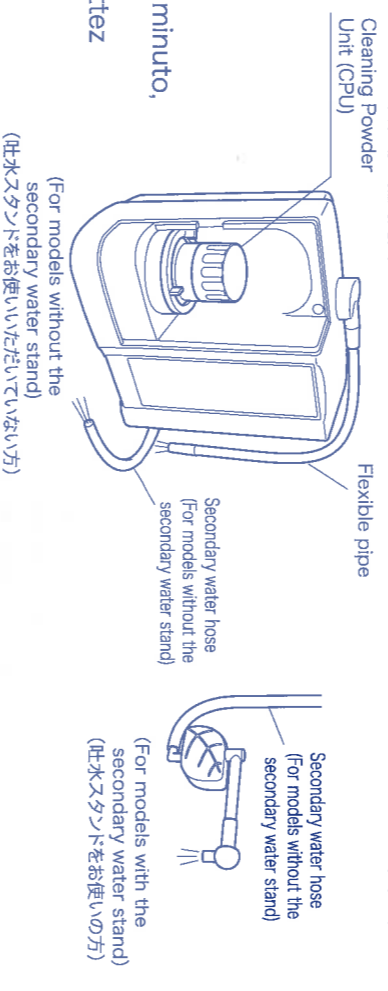
5

- Place the tip of the flexible pipe and secondary water hose/secondary water stand at the bottom of a cup, and allow the water to flow through the pipe until the cup is half-full of water. Turn off the faucet, and leave the pipe and hose in the cup for three to five hours.
- Coloque la punta de la tubería flexible y la manguera de agua secundaria o soporte de agua secundario en la parte inferior de una cubeta y permita que el agua corra a través de la tubería hasta que la cubeta esté llena de agua hasta la mitad. Cierre el grifo y deje la tubería y la manguera en la cubeta durante tres a cinco horas.
- Platzieren Sie die Spitze des flexiblen Rohrs und den sekundären Wasserschlauch/sekundären Wasserständer auf dem Boden einer Tasse und lassen Sie das Wasser solange durch das Rohr laufen, bis die Tasse halb mit Wasser gefüllt ist. Stellen Sie den Wasserhahn ab, und belassen Sie den Schlauch und das Rohr für drei bis fünf Stunden in der Tasse.
- Posizionare l'estremità del tubo flessibile e la pompa/il supporto secondario per l'acqua sotto una tazza e lasciare scorrere l'acqua nel tubo fino a quando la tazza non sarà mezza piena. Quindi, chiudere il rubinetto e lasciare il tubo e la pompa nella tazza per un periodo da 3 a 5 ore.
- Placez le bout du conduit flexible et le tuyau d'arrosage secondaire/le support d'eau secondaire au fond du verre, et permettre à l'eau de circuler au travers du conduit jusqu'à ce que le verre soit à moitié plein. Fermez le robinet, et laissez le conduit et le tuyau dans le verre pendant 3 à 5 heures.
- クリーンパイプの先端と吐水ホースまたは吐水スタンドをカップ底までしっかり入れます。カップに水が半分になるまで通水して水栓を閉め、カップを外さずに3～5時間そのまま放置します。



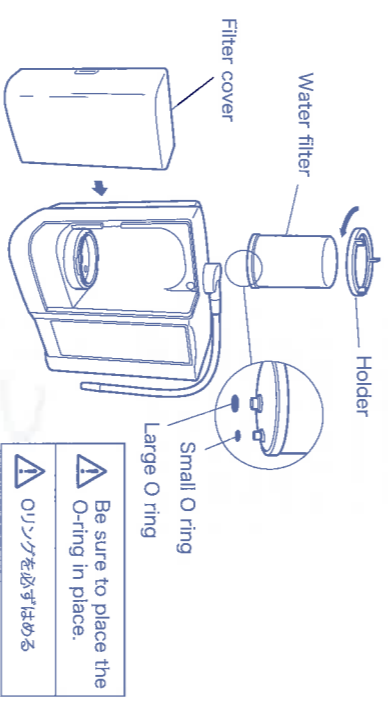
6

- Remove the cup after three to five hours. Turn on the faucet and allow water to flow through for several minutes.
- Quite la cubeta después de tres a cinco horas y abra el grifo y permita que el agua corra durante algunos minutos.
- Entfernen Sie die Tasse nach drei bis fünf Stunden, stellen Sie den Wasserhahn an und lassen Sie das Wasser einige Minuten lang fließen.
- Dopo 3-5 ore, aprire il rubinetto e lasciare scorrere l'acqua per qualche minuto.
- dopodiché` rimuovere il contenitore (CPU) e rimettere il filtro.
- Enlevez le verre après trois à cinq heures et ouvrez le robinet et permettez la circulation pendant quelques minutes.
- 3～5時間後カップを外し、水栓を開けて数分通水します。



7

- Turn off the faucet, and then replace the water filter that was removed in step 1. Turn on the faucet and allow water to flow through for several minutes.
- Cierre el grifo, y luego reemplace el filtro de agua que se quitó en el paso 1. Abra el grifo y permita que el agua circule durante algunos minutos.
- Stellen Sie den Wasserhahn ab, und ersetzen Sie dann den Wasserfilter, der in Schritt 1 entfernt wurde. Stellen Sie den Wasserhahn an, und lassen Sie das Wasser mehrere Minuten lang durchfließen.
- Chiudere il rubinetto. Sostituire il filtro che è stato estratto nella Procedura 1. Aprite il rubinetto e lasciare scorrere l'acqua per qualche minuto.
- Fermez le robinet, puis remplacez le filtre d'eau qui a été enlevé durant l'étape 1. Ouvrez le robinet et permettez à l'eau de circuler pendant quelques minutes.
- 水栓を閉めて、手順1で外した浄水フィルターを再度取り付け、数分通水します。



8

- Reattach the filter cover and plug in the electrical cord. The cleaning process is now complete.
- Vuelva a enchufar la cubierta del filtro en el cable eléctrico. El proceso de limpieza ahora está completo.
- Befestigen Sie die Filterabdeckung und verbinden Sie die Maschine mit der Steckdose. Der Reinigungsprozess ist jetzt abgeschlossen.
- Riagganciare la spina del coperchio del filtro al filo elettrico. Il processo di pulizia è ora completato.
- Rattachez le couvercle-filtre, branchez le fil électrique. Le processus de nettoyage est terminé.
- フィルターカバーを取り付け、コンセントを差し込めば、洗浄完了です。

9

- After completing the cleaning process, deposits may flow out for a while during use. Discard the water if deposits are found in it.
- Después de completar el proceso de limpieza, pueden fluir depósitos durante un tiempo durante el uso. Deseche el agua si se encuentran depósitos en ella.
- Nach Beendigung des Reinigungsprozesses können Ablagerungen während des Betriebs eine Zeit lang herausgeschwemmt werden. Gießen Sie das Wasser weg, wenn darin Ablagerungen zu finden sind.
- Dopo aver terminato la pulizia, è possibile trovare dei sedimenti. Se l'acqua contiene dei sedimenti, buttarla via.
- Après avoir terminé le processus de nettoyage, des résidus risquent de s'écouler pendant quelques temps. Jetez l'eau si elle contient des résidus.
- 洗浄完了後、しばらくの間は使用中に浮遊物が出てくる場合があります。その水は捨ててください。

10

- After using the CPU, rinse the unit with tap water thoroughly, and dry it off completely with a soft cloth and store the unit in a dry place.
- Después de utilizar el CPU, enjuague la unidad con agua potable, séquela con un paño suave y guárdela en un lugar seco.
- Nach dem Gebrauch der CPU spülen Sie das Gerät mit Leitungswasser aus, trocknen es mit einem weichen Tuch ab und verstauen es.
- Dopo aver usato il CPU, sciacquare il contenitore con acqua, asciugarlo con un panno morbido e conservarlo.
- Après avoir utilisé la CPU, rincez l'unité avec l'eau du robinet, séchez la à l'aide d'un chiffon doux et rangez la.
- 使用後は、CPUを水道水で完全に洗い流し、柔らかい布で十分に水を拭取った後乾いた場所に保管してください。

11

- If the O-ring or the cap is damaged, replace it immediately. The CPU has a recommended replacement interval of three years.
- Si el O-ring o la tapa están dañados, reemplácelos de inmediato. Se recomienda reemplazar el CPU cada tres años.
- Wenn der Dichtungsring oder der Deckel beschädigt ist, ersetzen Sie ihn sofort. Es wird empfohlen, die CPU in dreijährigen Abständen zu ersetzen.
- Se l'anello o il tappo è danneggiato, sostituirlo immediatamente. Si consiglia di sostituire il CPU ogni anno.
- Si l'anneau O ou le bouchon est endommagé, remplacez le immédiatement. La CPU à un intervalle de remplacement de trois ans.
- Oリングやフタが破損すればすぐに交換、CPUは3年をめぐに交換してください。